

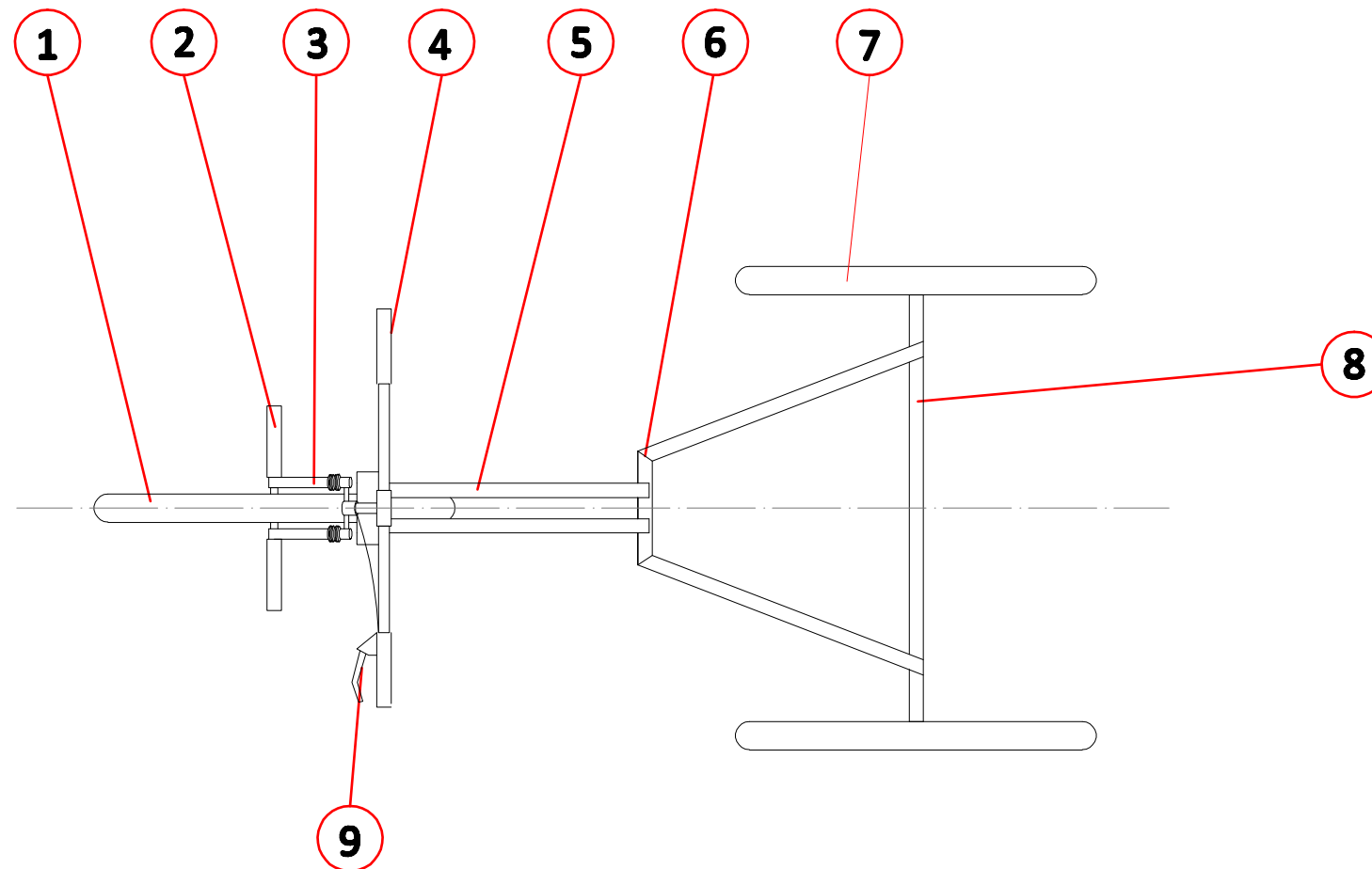
cliente	Eina, escola de disseny i art
fecha	25_01_2010



diseño	Planta y alzado
unidad	mm.
escala	1/10

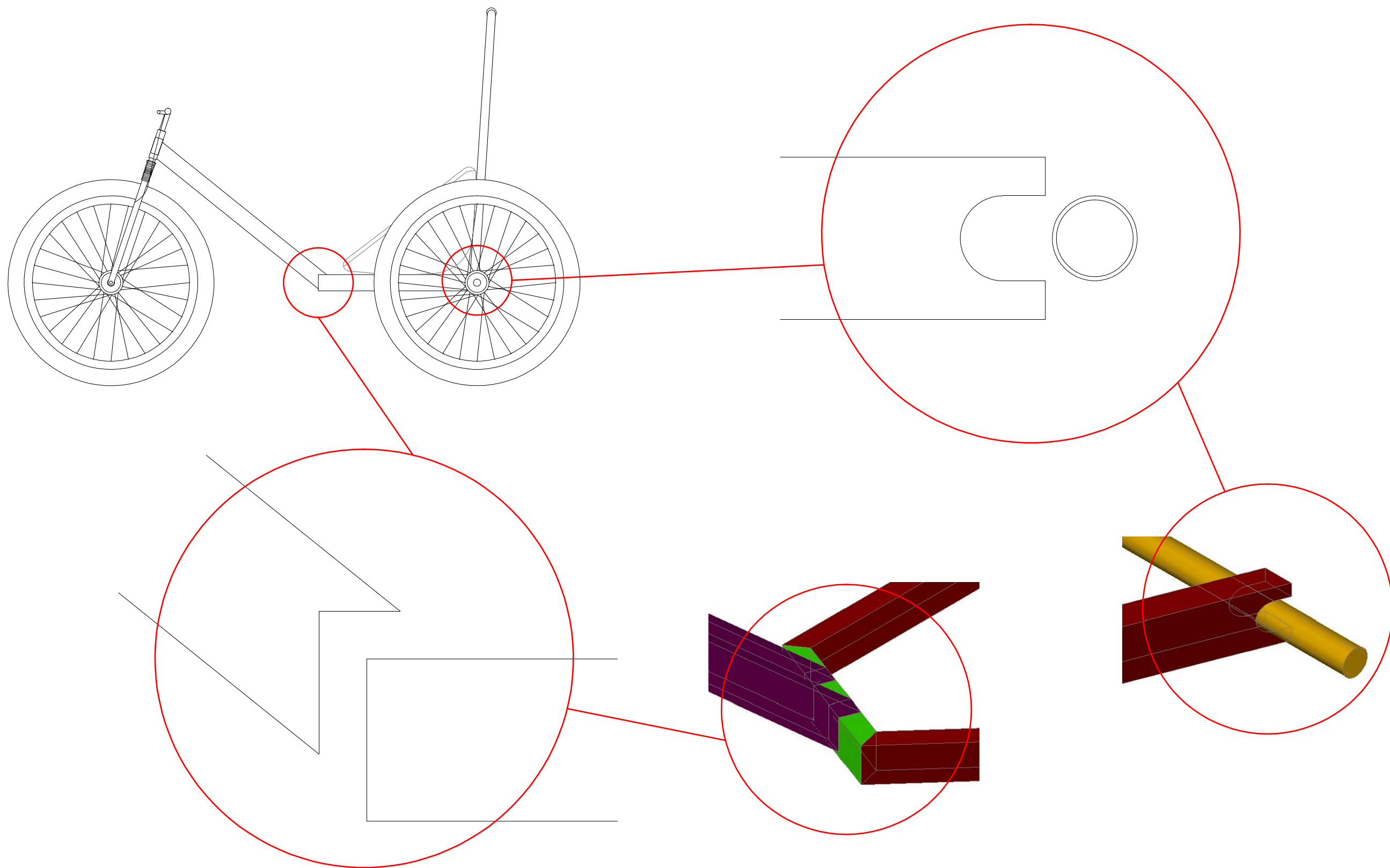
proyecto

**Construcción de una andrómina**

1	Rueda delantera 20" x 1,95" (508 x 55,9mm.)
2	Reposapiés 2u. (100 x 20 mm.)
3	Horquilla 20"
4	Manillar (15 Ø x 560 mm.)
5	Tubo perfil rectangular (20 x 40 mm.)
6	Corte a inglete. Punto de soldadura
7	Rueda trasera 20" x 1,95" (508 x 55,9 mm.) 2u.
8	Tubo redondo 20 Ø
9	Sistema de frenado de pinza



	cliente	Eina, escola de disseny i art	diseño	Materiales	proyecto	 <b>Construcción de una andrómina</b>
	fecha	25_01_2010	unidad	mm.	escala	



cliente	Eina, escola de disseny i art
fecha	25_01_2010

diseño	Detalle unión y soldadura
unidad	mm.
escala	1/1

proyecto

**Construcción de una andrómina**